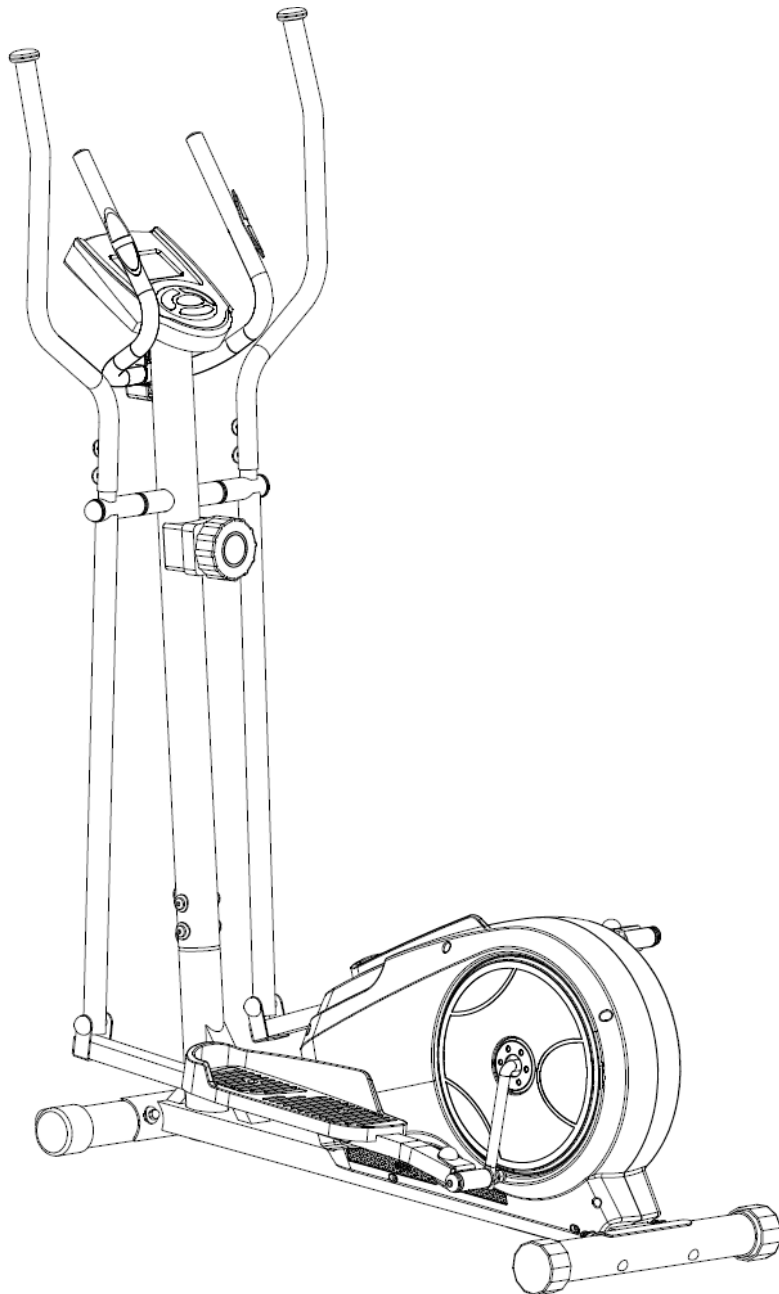


ELIPTIČNI BIKIKL

UPUTSTVO ZA UPOTREBU



VAŽNO !

Pre upotrebe ovog proizvoda pažljivo pročitajte sva uputstva.

Zadržite ovaj priručnik za buduće upućivanje.

Specifikacije ovog proizvoda mogu se malo razlikovati od ilustracija i podložne su promenama bez prethodne najave.

Pre nego što počnete

Hvala Vam što ste kupili ovaj Bicikl! Za vašu sigurnost i dobrobit pažljivo pročitajte ovo uputstvo pre korišćenja mašine.

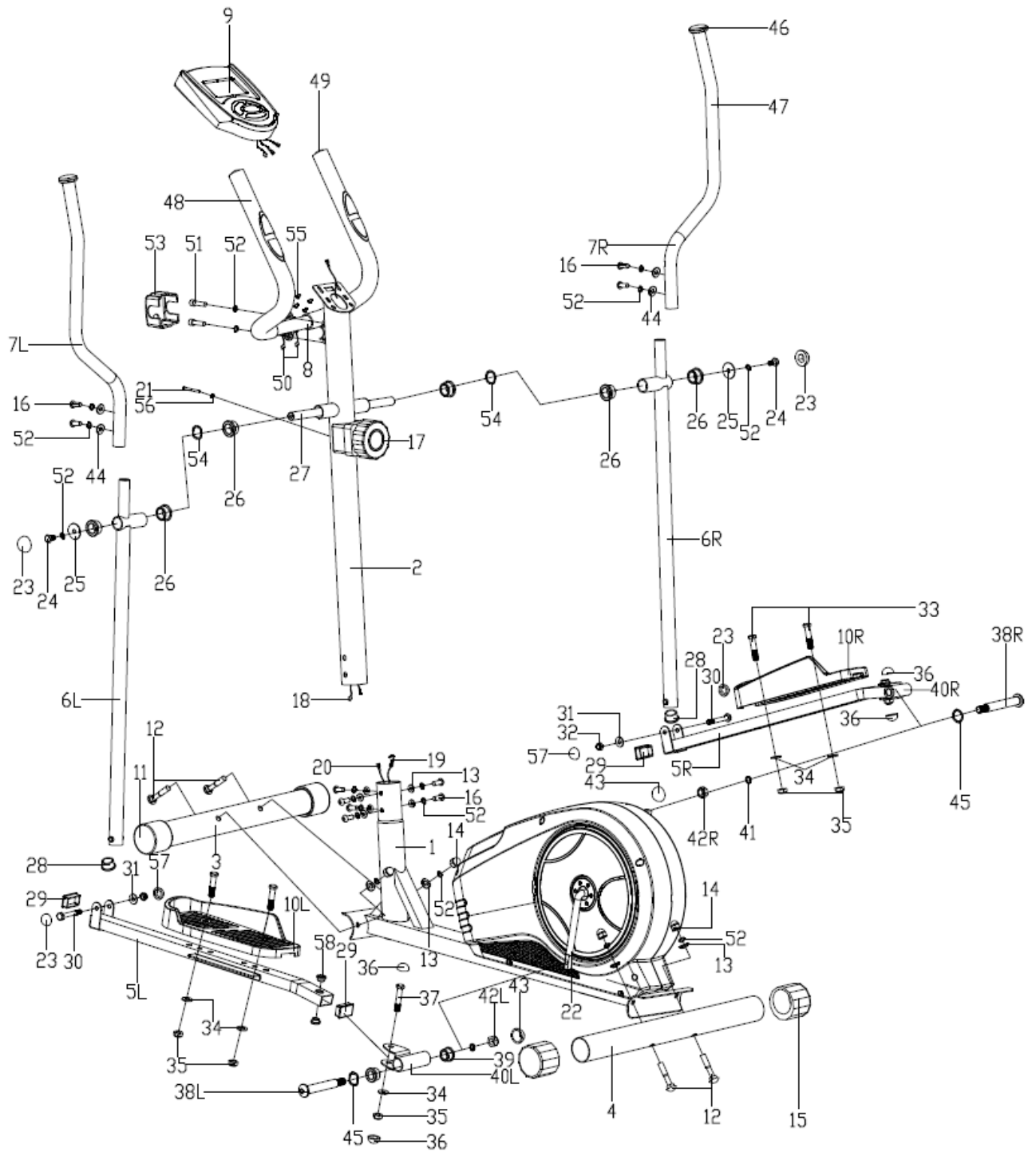
Pre montaže, uklonite komponente iz kutije i proverite da li su svi navedeni delovi isporučeni. Uputstva za montažu su opisana u sledećim koracima i ilustracijama.

VAŽNO SIGURNOSNO OBAVEŠTENJE

Imajte na umu sledeće mere predostrožnosti pre nego poćnete sa montaom i rukovanjem mašinom.

1. Montirajte mašinu tačno kako je opisano u uputstvu za upotrebu.
2. Pre upotrebe mašine prvo proverite sve šrafove, zavrtnje, matice i druge priključke kako biste osigurali da je mašina u sigurnom stanju.
3. Podesite mašinu na suvo mesto i držite je dalje od vlage i vode.
4. Postavite odgovarajuću podlogu (npr. gumena podloga, drvena ploča itd.) ispod mašine u području montaže kako biste izbegli nećistoću.
5. Pre početka treninga, uklonite sve predmete u krugu od 2 metra od mašine.
6. Nemojte koristiti agresivne predmete za ćišćenje mašine. Koristite samo isporučene alate ili odgovarajuće sopstvene alate za montiranje mašine ili popravku bilo kog dela mašine. Obrišite kapi znoja sa mašine odmah nakon završetka treninga.
7. Na vaše zdravlje se mođe uticati nepravilnim ili prekomernim treningom. Obratite se lekaru pre početka programa treninga. On/ona mođe definisati maksimalno podešavanje (Puls, Vati, Trajanje treninga itd.) do kog se možete sami trenirati i možete dobiti precizne informacije tokom treninga. Ova mašina nije pogodna za terapeutsku svrhu.
8. Trenirajte na mašini samo kada je u ispravnom stanju. Koristite samo originalne rezervne delove za sve neophodne popravke.
9. Ova mašina se mođe koristiti za istovremeni trening samo jedne osobe.
10. Nosite odeću za trening i obuću koja je pogodna za trening sa mašinom. Vaša obuća za obuku treba da bude odgovarajuća za trenera.
11. Ukoliko osećate vrtoglavicu, mućninu ili druge abnormalne simptome, molimo vas da prekinete trening i odmah se obratite lekaru.
12. Osobe kao što su deca i osobe sa invaliditetom treba da koriste mašinu samo u prisustvu druge osobe koja mođe pružiti pomoć i savet.
13. Snaga mašine se povećava s povećanjem brzine i obratno. Mašina je opremljena sa podesivom drškom kojom se mođe podesiti otpornost.
14. Maksimalna težina korisnika je 100 kg.

RAŠČLANJENI DIJAGRAM



SPISAK DELOVA

BR.	OPIS	Količina	BR.	OPIS	Količina
1	Glavni okvir	1	30	Šestougaoni zavrtnaj M8x55	2
2	Stub guvernala/upravljača	1	31	Pljosnati prsten D8x1.5	2
3	Prednji stabilizator	1	32	Najlonska matica M8	2
4	Zadnji stabilizator	1	33	Šestougaoni šraf M10x45	4
5L/R	Potpoda pedala	1par	34	Pljosnati prsten D10x1.5	6
6 L/R	Cev za okretanje	1par	35	Najlonska matica M10	6
7 L/R	Upravljač	1par	36	Pokolopac/kapica S17	4
8	Rukohvat	1	37	Šestougaoni šraf M10x50	2
9	Kompjuter	1	38L/R	Šraf pedale	1par
10 L/R	Pedala	1par	39	Umetak $\Phi 24 \times 20 \times \Phi 16.1$	4
11	Prednji završni poklopac	2	40L/R	Zglob/sastav cevi pedala	1par
12	Šraf nosača M8x76	4	41	Elastični opružni prsten $\Phi 13 \times B2$	2
13	Lučni prsten $\Phi 20 \times \Phi 8.5 \times R30$	10	42L/R	Najlonska matica	1par
14	Zatvorena matica M8	4	43	Pokolopac/kapica S19	2
15	Zadnji završni poklopac	2	44	Lučni prsten $\Phi 20 \times d8.5 \times R12.5$	4
16	Inbus zavrtnaj M8x16	10	45	Prsten za kretanje napred-nazad $\Phi 20 \times \Phi 28 \times 0.3$	2
17	Regulator napona	1	46	Završni poklopac u obliku pečurke	2
18	Produžna senzorska žica	1	47	Drška od pene	2
19	Naponska žica	1	48	Drška od pene	2
20	Senzorska žica	1	49	Okrugli završni poklopac $\Phi 25 \times 1.5$	2
21	Vijčasti zavrtnaj M5x55	1	50	Impulsna žica	2
22	Poluga	1	51	Inbus zavrtnaj M8x30	2
23	Pokolopac/kapica S14	4	52	Elastični opružni prsten D8	18
24	Šestougaoni zavrtnaj M8x20	2	53	Pokolopac trupa	1
25	Pljosnati prsten $\Phi 8.2 \times \Phi 32 \times 2$	2	54	Prsten za kretanje napred-nazad $\Phi 20 \times \Phi 28 \times 0.3$	2
26	Umetak osovine $\Phi 32 \times 2.5$	6	55	Vijčasti zavrtnaj M4x12	4
27	Duga osovina	1	56	Lučni prsten	1
28	Okrugli završni poklopac $\Phi 32 \times 1.5$	2	57	Pokolopac/kapica S13	2
29	Četvrtasti završni poklopac $\square 40 \times 25 \times 1.5$	4	58	Umetak od legura $\Phi 14 \times 10 \times \Phi 10.1$	4

NAPOMENA:

Većina navedene opreme/alata za montažu je posebno spakovana, ali su neki predmeti unapred sastavljeni u identifikovane montažne delove. U ovim slučajevima jednostavno uklonite i ponovo montirajte opremu.

Molimo vas da pogledate pojedinačne korake za montažu i zabeležite sve prethodno montirane delove opreme.

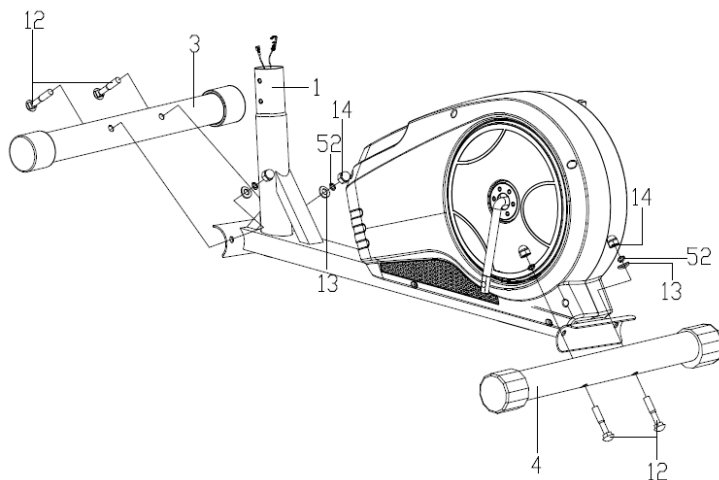
PRIPREMA: Pre montaže, uverite se da ćete imati dovoljno slobodnog prostora oko predmeta; Koristite postojeće alate za montažu; Pre montaže proverite da li su dostupni svi potrebni delovi.

Preporučuje se da se ova mašina sastavlja od strane dvoje ili više ljudi kako bi se izbegle moguće povrede.

UPUTSTVO ZA MONTAŽU

KORAK 1

Pričvrstite prednji stabilizator (3) i zadnji stabilizator (4) za glavni okvir (1) pomoću šrafova nosača (12), elastičnih opružnih prstenova (52), lučnih prstenova (13) i zatvorenih matica (14) kao što je prikazano.

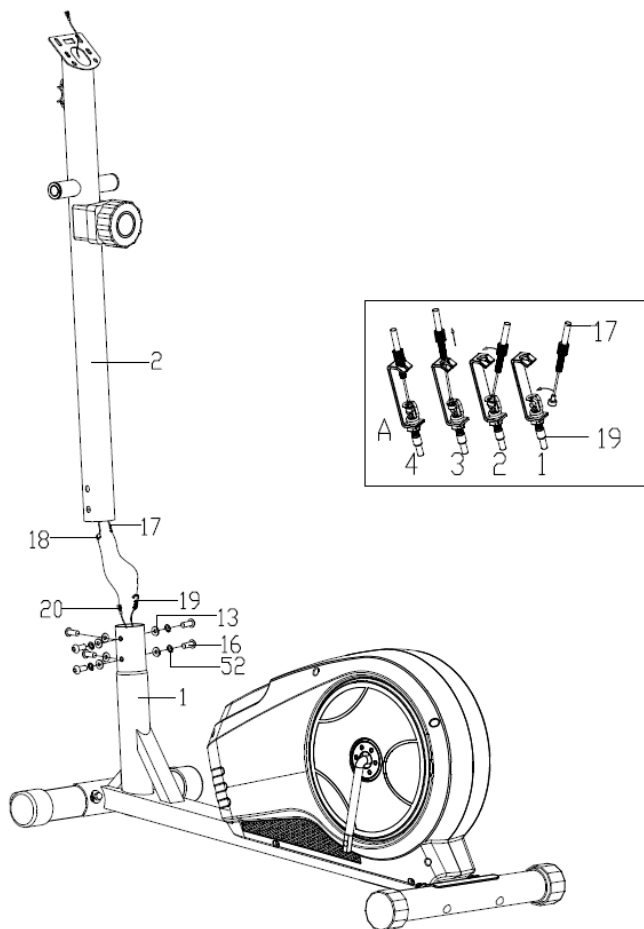


KORAK 2

A: Povežite produžnu žicu (18) sa senzorskom žicom (20).

B: Postavite kabl regulatora napona (17) u kočnicu opruge naponske žice (19) kako je prikazano na slici A. Zatim povucite kabl otpornika regulatora napona (17) nagore i uvucite ga u prazninu metalnog držača napenskog kabla (19).

C: Nakon što se uverite da su sve žice dobro povezane, tada fiksirajte stub guverнала (2) na držač glavnog rama (1) pomoću inbus zavrtnja (16), elastičnog opružnog prstena (52) i lučnih prstenova (13).



KORAK 3

A: Pričvrstite cev za okretanje (6L) za osovину stuba guverнала (2) pomoću šestougaonog zavrtnja (24), elastičnog opružnog prstena (52), pljosnatog prstena (25) prstena za kretanje napred-nazad (54) i duge osovine (27). Nemojte ih zatezati pri ovom koraku.

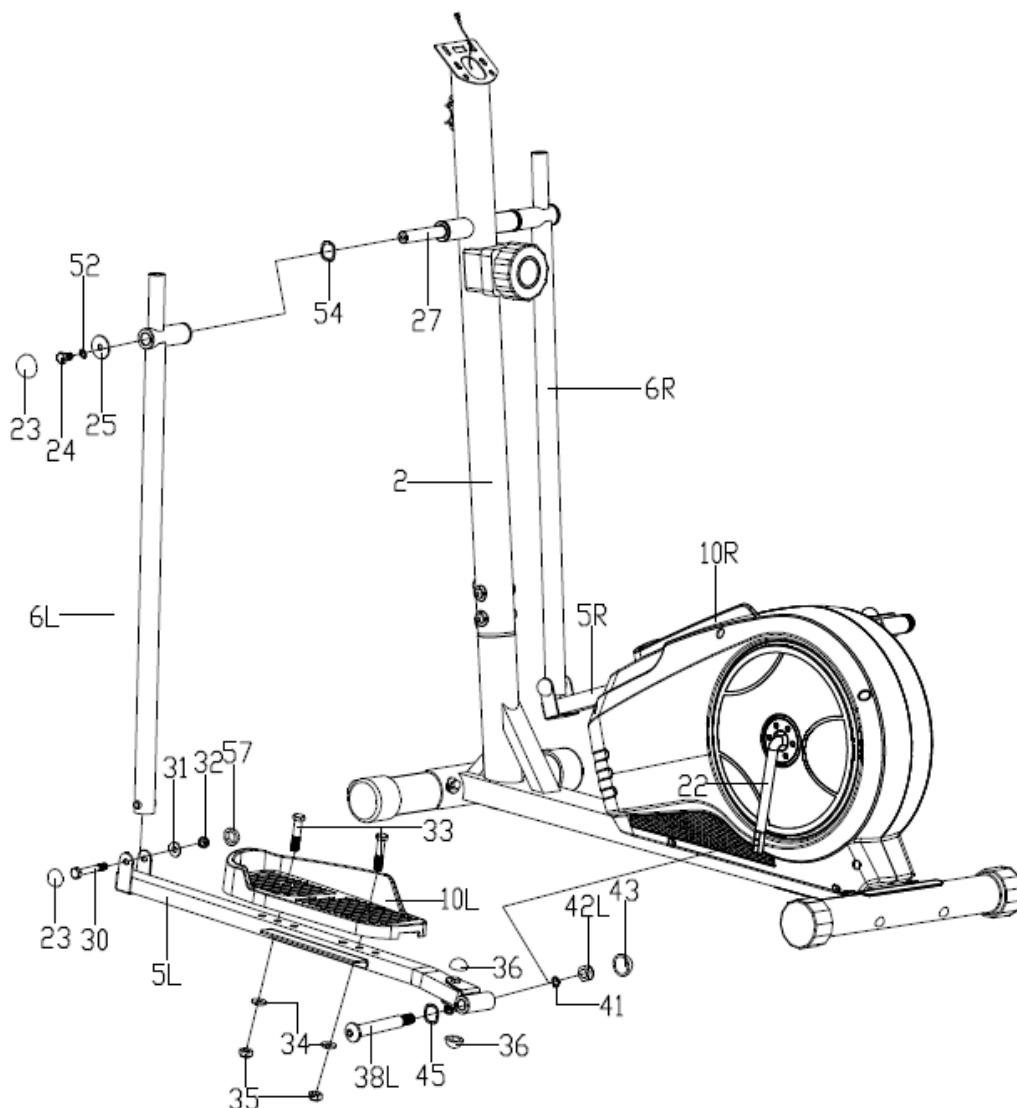
B: Pričvrstite potporu leve pedale (5L) za polugu (22) pomoću šrafa leve pedale (38L), i prstena za kretanje napred-nazad (45). Zatim fiksirajte elastični opružni prsten (41) i levu najlonsku maticu (42L). Nemojte ih zatezati pri ovom koraku.

C: Povežite levu cev za okretanje (6L) i levu potporu pedale (5L) pomoću šestougaonog zavrtnja (30), pljosnatog prstena (31) i najlonske matice (32). Zategnite šestougaoni zavrtnj (24,30) i levu najlonsku maticu (42L) a zatim poklopac trupa (23), poklopac/kapicu (57), poklopac/kapicu (43) i poklopac/kapicu (36).

D: Fiksirajte desnu potporu pedale (5R) i desnu cev za okretanje (6R) za polugu (22) i osovину stuba guverнала (2) na isti način.

E: Pričvrstite pedalu (10L/R) za potporu pedala (5L/R) pomoću šestougaonog zavrtnja (33), pljosnatog prstena (34) i najlonske matice (35).

▫ Uvek proverite da li je sedište čvrsto pričvršćeno za horizontalni držač sedišta pre početka vašeg kretanja.

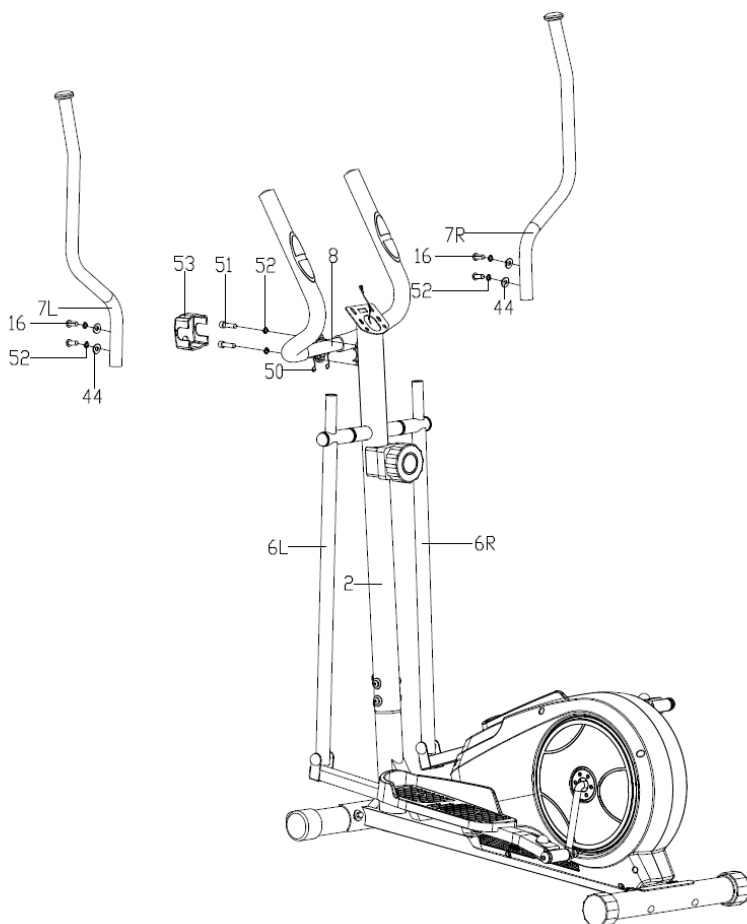


KORAK 4

A: Dajte napon impulsnoj žici (50) iz stuba guverнала (2) kroz vrh držača kompjutera.

B: Pričvrstite rukohvat (8) za stub guverнала (2) pomoću inbus zavrtnja (51), elastičnog opružnog prstena (52). Potom, pokrijte poklopac trupa (53).

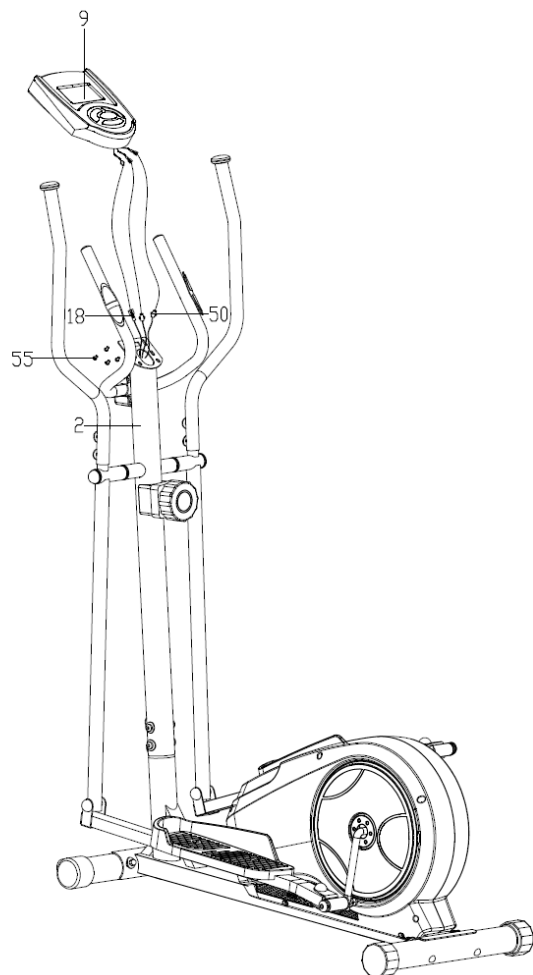
C: Pričvrstite upravljač (7L/R) za cev za okretanje (6L/R) pomoću inbus zavrtnja (16), pljosnatog prstena (52) i lučnog prstena (44).



KORAK 5

A: Povežite produžnu senzorsku žicu (18) i impulsnu žicu (50) sa žicama kompjutera (9) a zatim fiksirajte kompjuter (9) na držač stuba guverнала (2) pomoću vijčastog zavrtnja (55).

B: Pričvrstite držač za flaše (59) za stub guverнала (2) pomoću vijčastog zavrtnja (61) i pljosnatog prstena (60).



KORIŠĆENJE VAŠEG BICIKLA

Korišćenje Vašeg bicikla će Vam pružiti nekoliko prednosti. Poboľjšaće Vašu fizičku spremnost, zategnuti Vaše mišiće i pomoći će Vam da izgubite težinu zajedno sa kalorijski kontrolisanom ishranom.

FAZA ZAGREVANJA

Svrha zagrevanja je da pripremite telo za vežbanje i umanjite moguće povrede. Zagrevajte se dva do pet minuta pre treninga snage ili aerobika. Obavite aktivnosti koje podižu srčani puls i zagrevaju radne mišiće. Aktivnosti mogu uključivati brzo hodanje, trčanje, skakanje, preskakanje konopca i trčanje u mestu.

ISTEZANJE

Istezanje je veoma važno dok su Vam mišići topli nakon pravilnog zagrevanja i nakon treninga snage ili aerobika. Tada se mišići lakše istežu zbog njihove povišene temperature, što znatno smanjuje rizik od povreda. Istezanje treba trajati od 15 do 30 sekundi

NE SKAKUĆITE

Ne zaboravite da se konsultujete sa lekarom pre započinjanja bilo kog programa



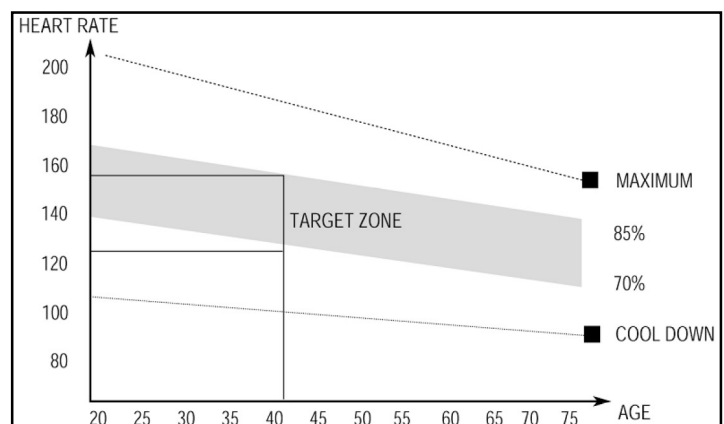
vežbanja.

- Side bends – Bočno istežanje (Savijanje u stranu)
- Forward bends – Frontalno istežanje (Saginjanje napred)
- Outer thigh stretches – Spoljašnje istežanje butina
- Inner thigh stretches – Istežanje butina na unutra
- Calf/Achilles stretches – Ahilovo istežanje (istežanje tela)

FAZA VEŽBANJA

Ovo je faza u kojoj ulažete napor. Nakon redovne upotrebe, mišići u nogama će postati fleksibilniji. Radite sopstvenim tempom i postarajte se da održavate stabilan tempo. Stepenn rada bi trebao biti dovoljan da podigne srčani puls u ciljnu zonu koja je prikazana na grafikonu.

- Heart rate – Srčani puls
- Target zone – Ciljna zona
- Cool down – Hladjenje/Smirivanje
- Maximum - Maksimum



FAZA HLAĐENJA

Svrha faze hlađenja na kraju svake vežbe je vraćanje tela u njegovo normalno stanje ili blizu normalnog stanja mirovanja. Ispravno hlađenje polako snižava srčani puls i omogućava krvi da se vrati u srce.

